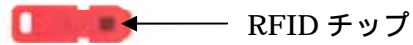




RFID 応用例（鍵管理システム）

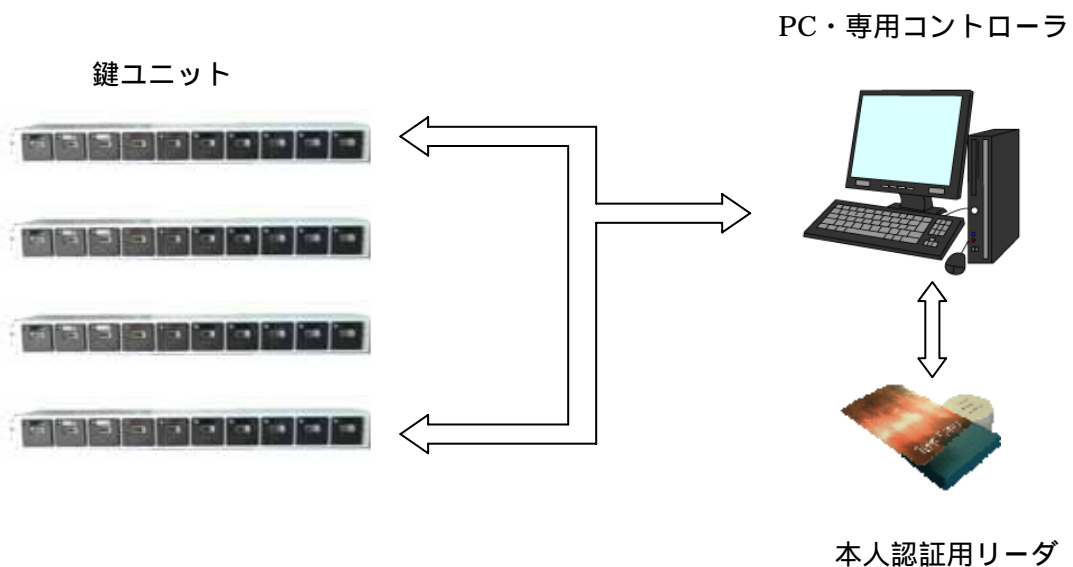
鍵タグに RFID チップを埋め込み管理を行います。



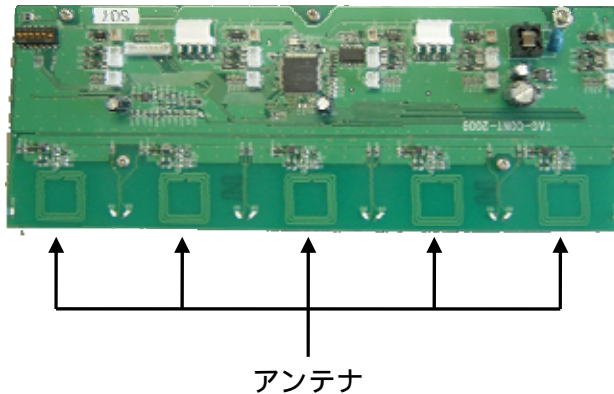
特徴：

- 鍵に【資料室】等の表記が無い為、侵入者に目的の鍵が分かりません
- RFID チップの内容にて管理をする為、返却時の位置は何処でも構いません
- 本人認証と鍵使用条件を組み合わせる事でセキュリティの高いシステムを構築出来ます
- 弊社独自の技術により高性能・安価な製品が可能です

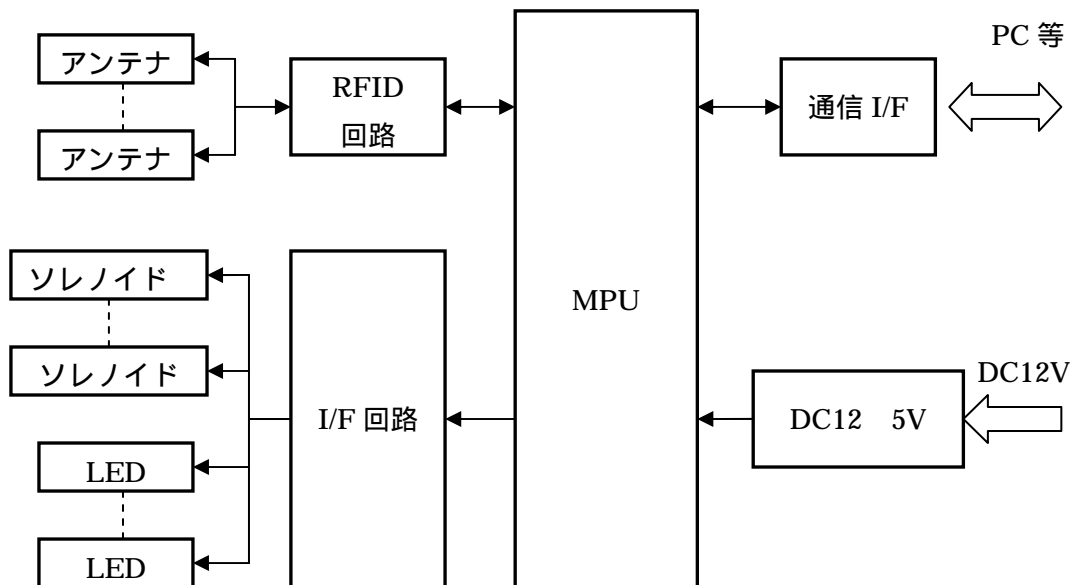
システム構成：



鍵ユニット制御基板 :



ブロック図



- アンテナと鍵タグは1対1で対応ですがRFID回路は1個のみです
- ソレノイドにて鍵タグの取り出し許可の制御を行います
- LEDにて取り出しの許可された鍵タグの位置を知らせます、予約等で取り出しが出来ない表示も行います
- RFIDの信号処理は全てソフトウェアで行っている為、安価に製作する事が可能です